



LIGIER JS2 R

EVOLUTION 2022

Ligier Automotive propose pour 2022 une évolution de la Ligier JS2 R afin d'améliorer les performances de la voiture.

Le kit d'évolution 2022 peut aussi être commandé pour mettre à jour les voitures existantes.

Le développement de cette évolution a privilégié l'amélioration globale des performances de la voiture, sans mettre l'accent sur un composant en particulier. Un surplus de 20 chevaux, de nouvelles plaquettes de frein Pagid et un aérodynamisme plus poussé augmentent l'agrément de conduite et les chronos sur circuit.

Ligier Automotive offers for 2022 an evolution of the Ligier JS2 R to improve the performance of the car.

A 2022 evolution kit can also be ordered directly to update the existing cars.

The development of this kit has focused on improving the overall performance of the car, without focusing on any particular component. An extra 20 hp, new Pagid brake pads and more aerodynamics increase driving pleasure and lap times on the track.



CHÂSSIS ET MONOCOQUE / CHASSIS AND BODYWORK

Châssis tubulaire homologué FIA / *FIA homologated tubular chassis*

Carrosserie en fibre de verre / *Fiberglass bodywork*

Direction assistée électrique / *Electric power steering*

Réservoir 100 litres homologué FIA / *100 litres FIA homologated fuel tank*

Freins : Etriers BREMBO 6 pistons AV et 4 pistons AR & Disques AV et AR 343 et 328 mm / *Brakes: BREMBO calipers 6-piston front and 4-piston rear & Discs front and rear 343 and 328 mm*

Jantes : aluminium 18" – largeur AV et AR 10" / *Rims: aluminium 18" – width front and rear 10"*

Dimensions : Longueur / *Length* : 4415 mm – Largeur / *Width* : 1900 mm – Empattement /

Wheelbase : 2680 mm – Hauteur / *Height* : 1180 mm

Poids / *Weight* : 1040 kg

MOTEUR / ENGINE

Ford V6 24S 3.7l central arrière / *Ford V6 24S 3.7l mid engine*

Admission type Snorkle / *Snorkle air intake*

Puissance / *Power output* : 350 cv / *hp*

Régime maxi : 7000 tr/mn / *RPM max: 7000 rpm*

TRANSMISSION / GEARBOX

Boîte de vitesses 3MO transversale à 6 rapports avec différentiel ajustable / *3MO transversal 6-speed sequential gearbox with adjustable differential*

Embrayage ZF bi-disques centrifuge / *ZF centrifugal twin-discs clutch*

Rapport final interchangeable / *Interchangeable final ratio*

Système pneumatique de changement de rapports / *Pneumatic gearshift system*

Palettes au volant / *Steering wheel paddle shift*

SUSPENSION

Double triangulation avant et arrière, poussants à l'arrière / *Front & rear double wishbones, rear actuated pushrods*

Système de barre anti-roulis ajustable / *Adjustable anti-roll bar*

Amortisseurs réglables / *Adjustable dampers*

SÉCURITÉ / SAFETY

Habitacle pouvant accueillir des pilotes de grande taille / *Suitable for tall drivers*

Volant spécifique Ligier avec dashboard intégré / *Ligier bespoke steering wheel with dashboard integrated*

Système de ventilation / *Ventilation system*

Pare-brise chauffant de série / *Heating windscreen as standard*

Voiture homologable FIA Formule E II SH / *FIA Formula E II SH certifiable car*

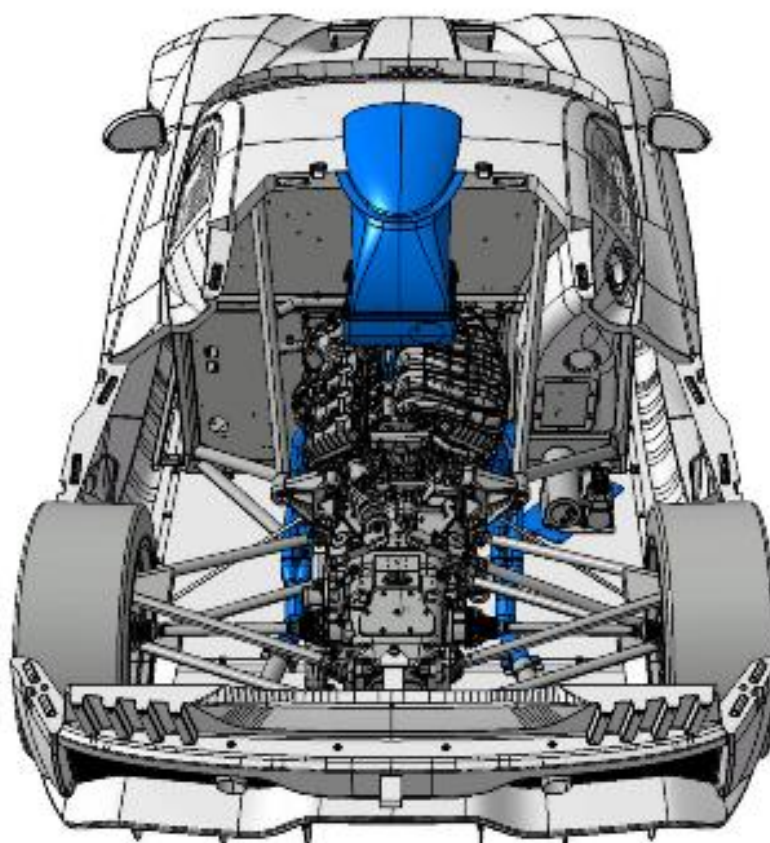
OPTIONS PRINCIPALES / MAIN OPTIONS

Vérins de levage - Remplissage ATL - Caméra de vision arrière - Kit siège passager avec réservoir d'essence spécifique - Kit phares - Outillages de réglage - Kit GPS

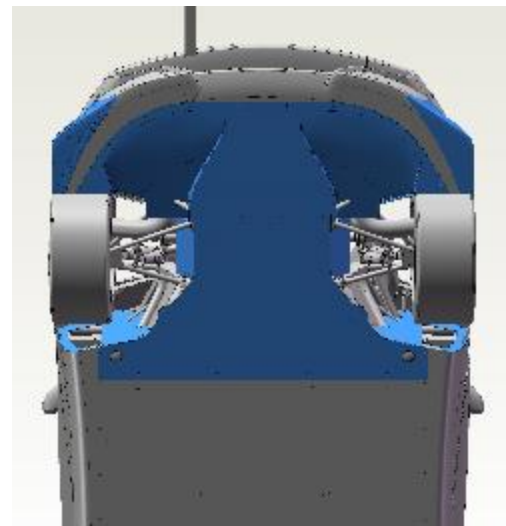
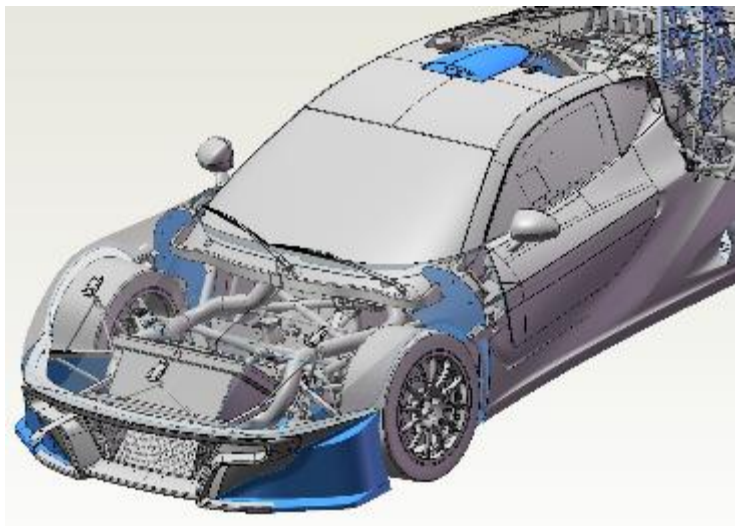
Air-jacks - ATL fuel filling - Rear vision camera - Passenger seat kit with bespoke fuel tank - Headlights kit - Set-up tooling - GPS Kit

| Kit plaquette de freins | Brake pads kit |
|-----------------------------------|-------------------------------|
| Désignation | Type |
| Plaquette de freins avant Pagid | <i>Pagid front brake pads</i> |
| Plaquette de freins arrière Pagid | <i>Pagid rear brake pads</i> |

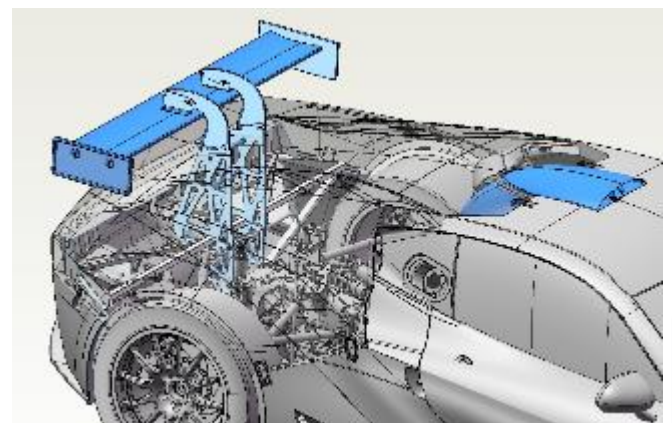
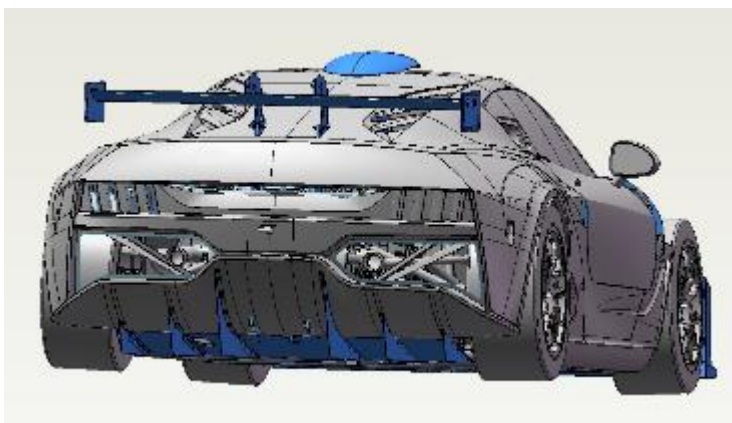
| Kit moteur | Engine kit |
|----------------------------------|---------------------------------------|
| Désignation | Type |
| Admission type Snorkle | <i>Snorkle air intake</i> |
| Collecteur d'échappement | <i>Exhaust manifold</i> |
| Platine support système d'air BV | <i>Bracket for gearbox air system</i> |
| Kit prélèvement essence | <i>Fuel sampling kit</i> |



| Avant | Front |
|---------------------------------|-------------------------|
| Désignation | Type |
| Diffuseur avant | Front diffuser |
| Extension pare choc avant | Front bumper extension |
| Passages de roues avant ouverts | Open front wheel arches |



| Arrière | Rear |
|---------------------------|-----------------------|
| Désignation | Type |
| Aileron arrière type LMP3 | Rear wing LMP3 type |
| Diffuseur arrière | Rear diffuser |
| Mât d'aileron démontable | Removable wing pillar |





| Désignation / Designation | Prix HT / Price excl. VAT |
|-----------------------------|---------------------------|
| Ligier JS2 R Evolution 2022 | 99 750 € |
| Evolution Kit 2022 | 9 490 € |





www.ligierautomotive.com

